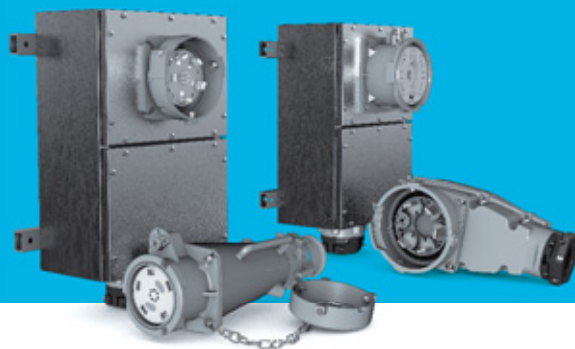


400 A - 600 A

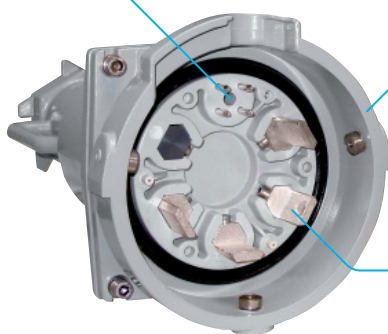
PF TOMAS INDUSTRIALES



CARACTERÍSTICAS MECÁNICAS

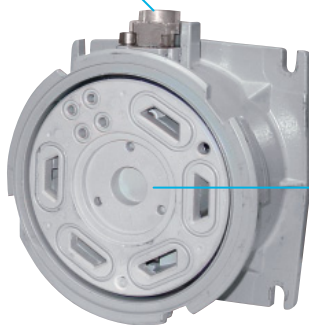
Contactos pilotos : están concebidos para conectarse después y desconectarse antes que los contactos de fase.

Carcasa en metal IK10
Excelente resistencia a los golpes.



Contactos planos a presión en plata.
La plata es un excelente conductor y la acción de conexionado limpia automáticamente el contacto.

Sistema de enclavamiento electromecánico
Asegura el cierre y estanqueidad del conjunto y la maniobra de los Contactos pilotos.



Disco de seguridad
IP2X/IPXXB (PFC), IP4X/IPXXD (PFQ).

CONSIGNACIÓN MECÁNICA Y ELÉCTRICA



Introducción de la clavija sin carga.

Con esta maniobra la estanqueidad es automática.

Es suficiente manipular la leva de maniobra de la base para cerrar el circuito piloto y poner así el circuito principal con tensión.

ENCONTRARÁ TODA LA INFORMACIÓN
SOBRE EL MONTAJE DE UNA TOMA DE GRAN
POTENCIA EN NUESTRO CANAL DE YOUTUBE

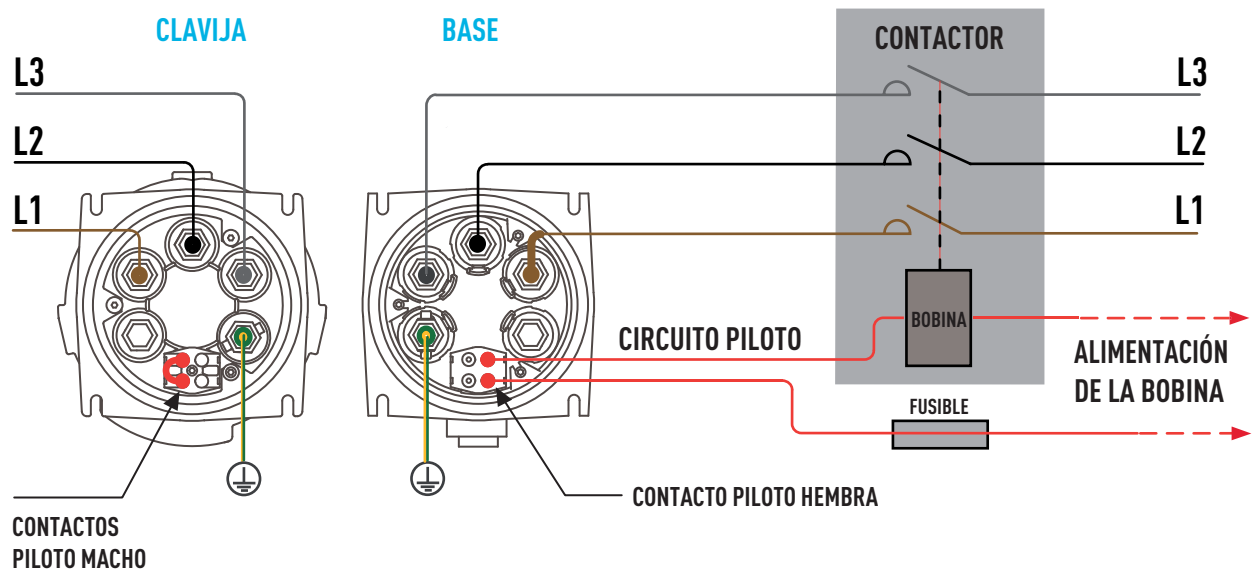


ENCLAVAMIENTO ELÉCTRICO

A estos niveles de potencia, no es posible realizar el corte en carga directamente, es indispensable disponer de un enclavamiento eléctrico mediante contactos pilotos asociados a un interruptor o a un contactor para realizar la maniobra de apertura o cierre del circuito de potencia. Bajo demanda, podemos suministrar los cofres equipados con :

- disyuntor o interruptor diferencial,
- contactor,
- fusibles,
- cofres para líneas pasantes,
- cofres con acometida para cables unipolares...

ESQUEMA TIPO DEL CIRCUITO PILOTO DE LA PFC



CONTACTOS PILOTOS

	PFQ4	PFC6
Número	2	2
Intensidad pilotos	10A/400 V AC	20A/400 V AC
Enclavamiento	Mecánico	Mecánico
Tipo de cableado	Por tornillo	Por tornillo

Notas: el enclavamiento mecánico de la clavija en la base, a través de la rotación de la leva, cierra los contactos piloto.
No utilizar un sistema piloto / corte puede generar un riesgo eléctrico.

400 A 690 V

U MÁXIMA

TOMA DE CORRIENTE PFQ4



IP66
IP67



95-240 mm² (1)
95-240 mm² (2)



METAL



IK10



-40 °C
+60 °C



6 AUX. +
2 PIL.

(1) Cableado flexible (min - máx).
(2) Cableado rígido (min - máx).

OTRAS CARACTERÍSTICAS

Cableado mono o multiconductor	
Contactos auxiliares (10A/400 V)	6
Contactos pilotos (10A/400 V)	2
Cableado flexible auxiliares/pilotos	1,5 mm ²

BASE hembra
PFQ4





CONECTOR macho
PFQ4



220-250 V AC	380-440 V AC	3P+N+E	4744017	4748017
380-400 V AC	660-690 V AC	3P+N+E	4744197	4748197


► Otras corrientes, voltajes y frecuencias están disponibles (ver página 14).

COFRES INOX 316L	Diámetro del cable	Referencia
PARA CONEXIONADO DE 95 A 150 mm² PRENSA ESTOPAS INCLUIDO		
	40-50 mm	474A023050
	51-60 mm	474A023060
	61-70 mm	474A023070
	71-80 mm	474A023080
	81-90 mm	474A023090

COFRES INOX 316L	Diámetro del cable	Referencia
PARA CONEXIONADO DE 150 A 240 mm² PRENSA ESTOPAS INCLUIDO		
	40-50 mm	474A023550
	51-60 mm	474A023560
	61-70 mm	474A023570
	71-80 mm	474A023580
	81-90 mm	474A023590

Bajo demanda: cofres subterráneos, cofres equipados de disyuntor, interruptor diferencial, contactor,...

EMPUÑADURAS	Diámetro del cable	Referencia
RECTA		
	46-50 mm	474A013-50
	51-55 mm	474A013-55
	56-60 mm	474A013-60
	61-65 mm	474A013-65
	66-70 mm	474A013-70
	71-75 mm	474A013-75
	76-80 mm	474A013-80
	81-85 mm	474A013-85
86-90 mm	474A013-90	

EMPUÑADURAS	Diámetro del cable	Referencia
ACODADA 90°		
	46-50 mm	474A913-50
	51-55 mm	474A913-55
	56-60 mm	474A913-60
	61-65 mm	474A913-65
	66-70 mm	474A913-70
	71-75 mm	474A913-75
	76-80 mm	474A913-80
	81-85 mm	474A913-85
86-90 mm	474A913-90	

INFOS +

CON EMPUÑADURA RECTA

Utilización de terminales rectos (diam 12) con adaptador de conexión.






3 terminales de conexión suministrados de serie

CON EMPUÑADURA ACODADA

Utilización de terminales rectos (diam12) directamente sobre los contactos



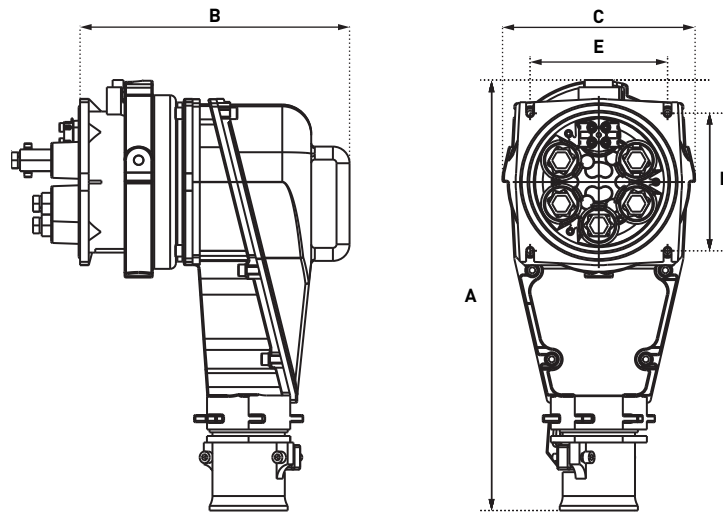
Se recomienda poner una boquilla aislante una vez estén engastados los terminales.

ACCESORIOS Y OPCIONES	Referencia
ÚTIL BLOQUEO Y CIERRE PILOTOS	
	473A393
TAPÓN OBTURADOR DEL CONECTOR	
	474A126
ADAPTADOR DE CONEXIÓN M12*	
	474A277

* Conexión de terminales rectos a bornas.

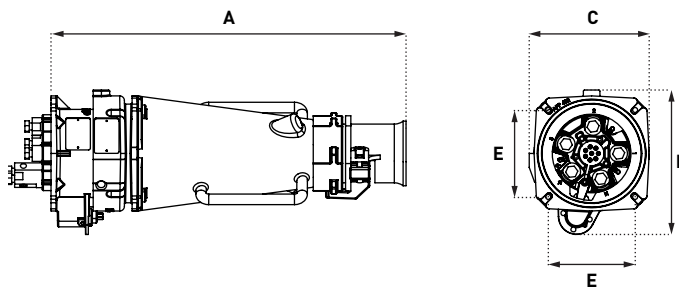
PLANOS Y DIMENSIONES

CLAVIJA ACODADA DENTRO DE BASE SEMIEMPOTRADA



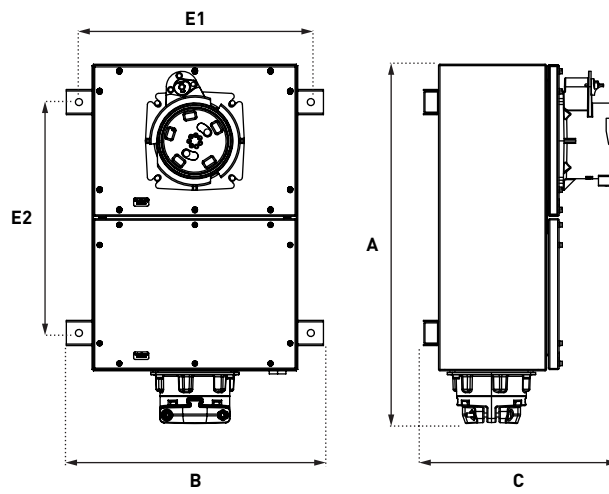
A	B	C	E
471	301	196	145

CLAVIJA RECTA DENTRO DE BASE SEMIEMPOTRADA



A	B	C	E
605	246	204	148

BASE EN COFRE



	A	B	C	E1	E2
95-150 mm ²	713	510	389	460	458
150-240 mm ²	1013	510	483	460	400/800



600 A $1\,000\text{ V}$

U MÁX

TOMA DE CORRIENTE PFC6



IP66
IP67



95-240 mm² (1)
95-240 mm² (2)



METAL



IK10



-40 °C
+60 °C



2 AUX.
+2 PIL.

(1) Cableado flexible (min - máx).
(2) Cableado rígido (min - máx).

OTRAS CARACTERÍSTICAS

Cableado mono o multiconductor	
Contactos auxiliares (20 A/400 V)	2
Contactos pilotos (20 A/400 V)	2
Cableado flexible auxiliares/pilotos	6 mm ²

BASE hembra
PFC6





CONECTOR macho
PFC6



380-440 V AC	3P+E	4964013	4968013
220-250 V AC 380-440 V AC	3P+N+E	4964017	4968017
660-690 V AC	3P+E	4964193	4968193
380-400 V AC 660-690 V AC	3P+N+E	4964197	4968197
1000 V AC	3P+E	4964223	4968223


► Otras corrientes, voltajes, frecuencias y configuraciones de contacto están disponibles (ver página 14).

COFRES INOX 316L	Díámetro del cable	Referencia
PARA CONEXIONADO DE 95 A 150 mm² PRENSA ESTOPAS INCLUIDO		
	40-50 mm	496A023050
	51-60 mm	496A023060
	61-70 mm	496A023070
	71-80 mm	496A023080
	81-90 mm	496A023090

COFRES INOX 316L	Díámetro del cable	Referencia
PARA CONEXIONADO DE 150 A 240 mm² PRENSA ESTOPAS INCLUIDO		
	40-50 mm	496A023550
	51-60 mm	496A023560
	61-70 mm	496A023570
	71-80 mm	496A023580
	81-90 mm	496A023590

Bajo demanda: cofres subterráneos, cofres equipados de disyuntor, interruptor diferencial, contactor,...

EMPUÑADURAS	Díámetro del cable	Referencia
RECTA		
	46-50 mm	496A013-50
	51-55 mm	496A013-55
	56-60 mm	496A013-60
	61-65 mm	496A013-65
	66-70 mm	496A013-70
	71-75 mm	496A013-75
	76-80 mm	496A013-80
	81-85 mm	496A013-85
86-90 mm	496A013-90	

EMPUÑADURAS	Díámetro del cable	Referencia
ACODADA 90°		
	40-50 mm	496A913-50
	51-60 mm	496A913-60
	61-70 mm	496A913-70
	71-80 mm	496A913-80
	81-90 mm	496A913-90

INFOS +

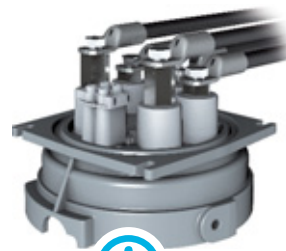
CON EMPUÑADURA RECTA

Utilización de terminales acodados (diam 14).



CON EMPUÑADURA ACODADA

Utilización de terminales rectos (diam 14).




Se recomienda poner una boquilla aislante una vez estén engastados los terminales.

ACCESORIOS Y OPCIONES	Referencia
ÚTIL BLOQUEO Y CIERRE PILOTOS	

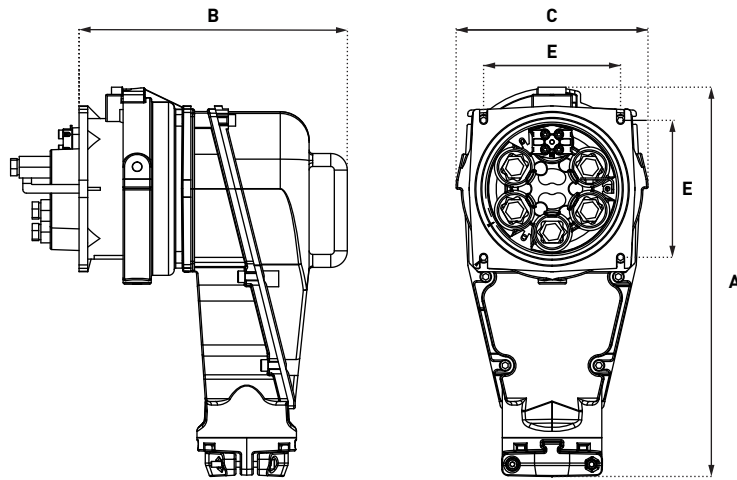


496A393

TAPÓN OBTURADOR DEL CONECTOR	Referencia
	496A126

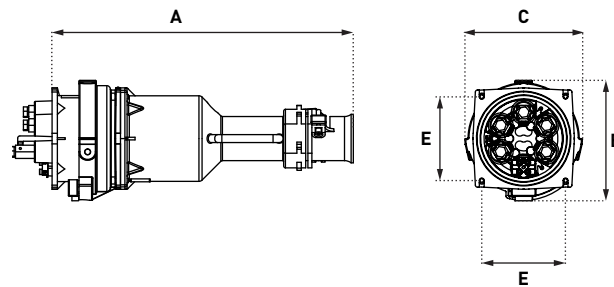
PLANOS Y DIMENSIONES

CLAVIJA ACODADA DENTRO DE BASE SEMIEMPOTRADA



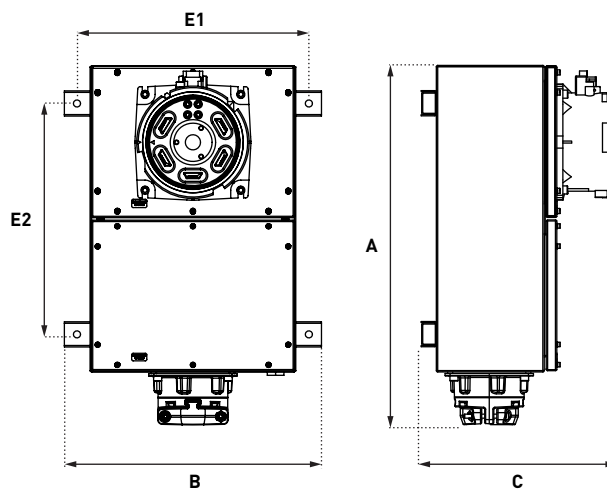
A	B	C	E
540	373	266	190

CLAVIJA RECTA DENTRO DE BASE SEMIEMPOTRADA



A	B	C	E
683	273	266	190

BASE EN COFRE



	A	B	C	E1	E2
95-150 mm ²	713	510	390	460	458
150-240 mm ²	1013	510	479	460	400/800

